



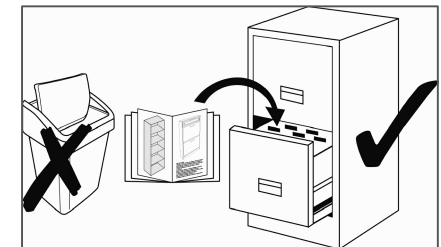
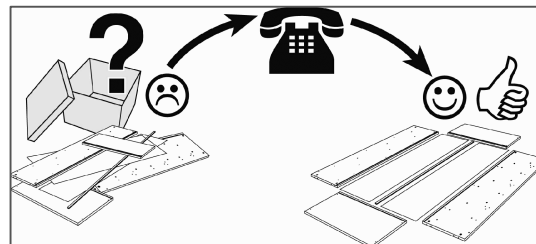
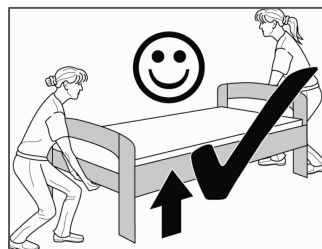
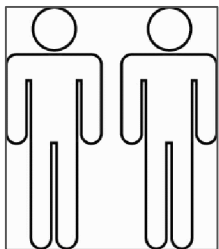
Maintal Betten GmbH
Schönbrunner Str. 17
96215 Lichtenfels-Reudorf

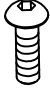
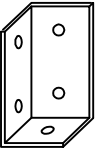

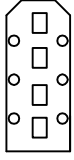
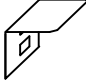
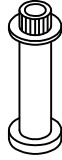
Montageanleitung

Montagevideo unter shop.maintal-betten.de



Spirit



A	B	C	D	E	I
					
16x 6x25	4x	24x 3,5x20	6x	4x	2x

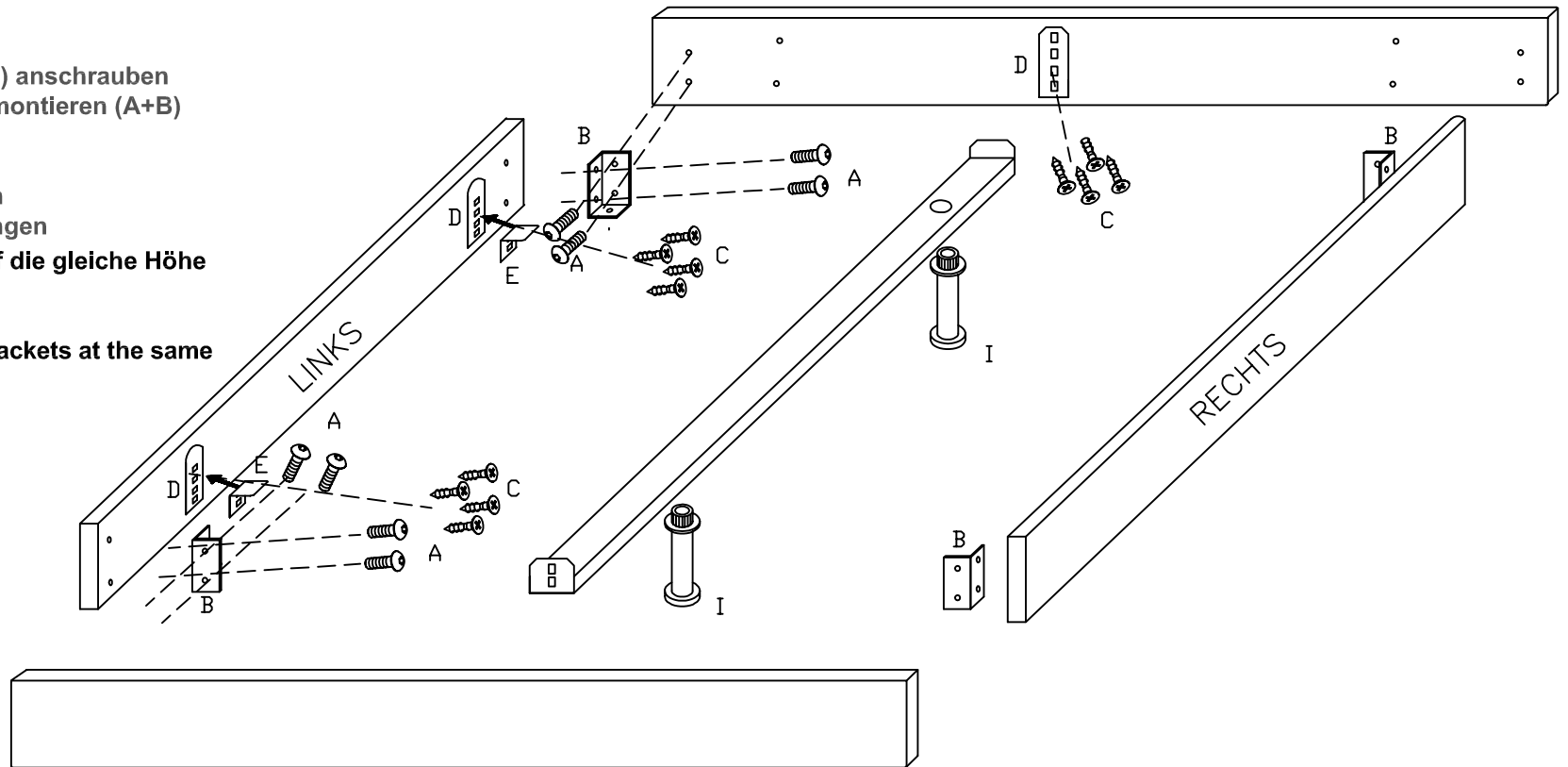


Montageschritte:

1. Auflageplatten (D) mit (C) anschrauben
2. Bestseiten "Handfest" montieren (A+B)
3. FüÙe montieren
4. Kopfteil montieren
5. Alle Schrauben anziehen
6. Auflegewinkel (E) einhängen

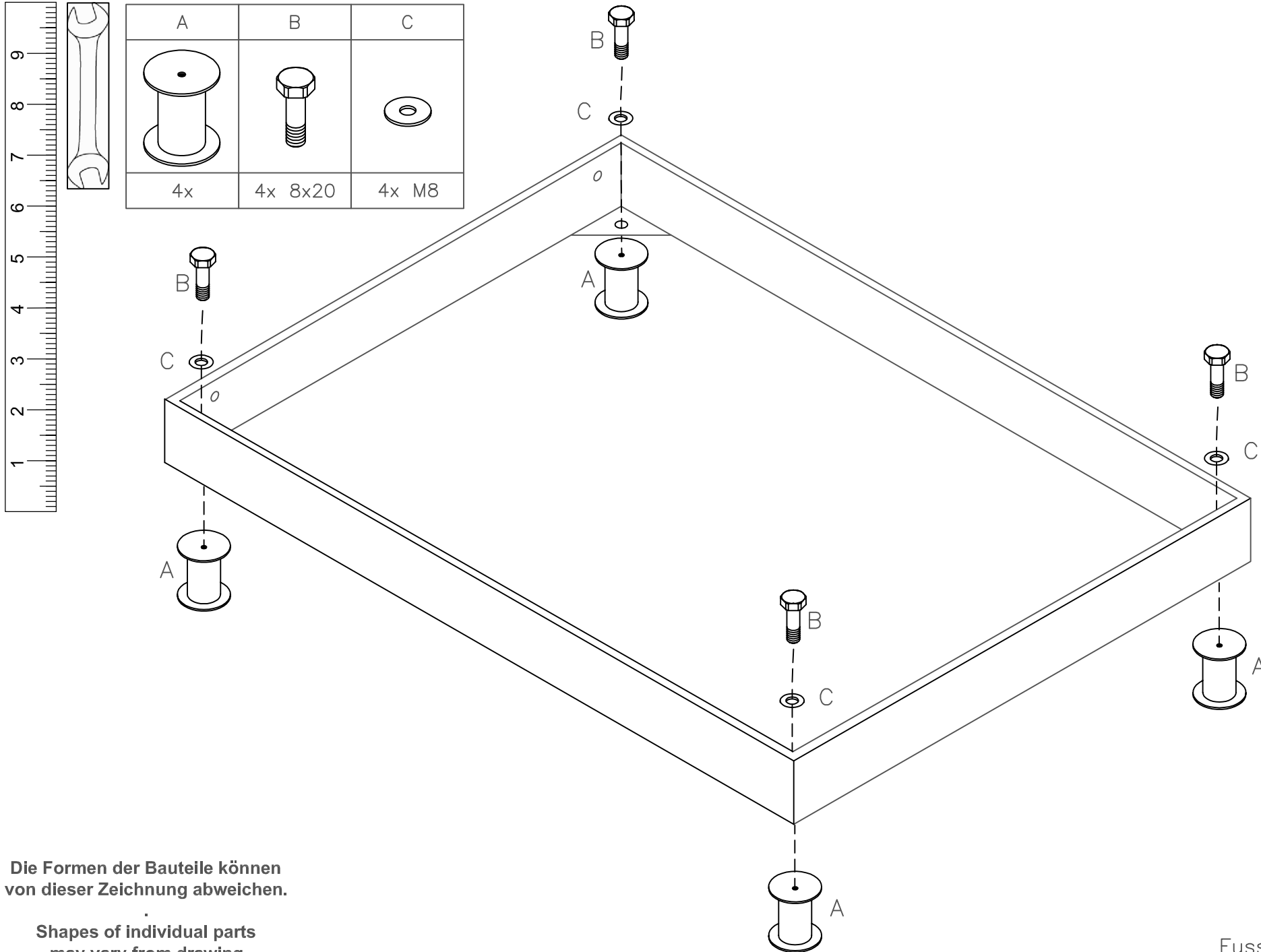
Alle Auflegewinkel bitte auf die gleiche Höhe einhängen !!

Insert all the supporting brackets at the same height!!



Die Formen der Bauteile können von dieser Zeichnung abweichen.

Shapes of individual parts may vary from drawing.



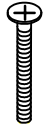

Die Formen der Bauteile können von dieser Zeichnung abweichen.

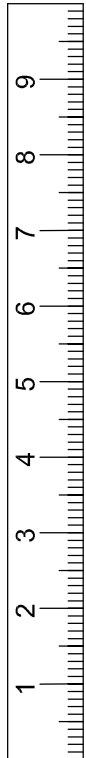
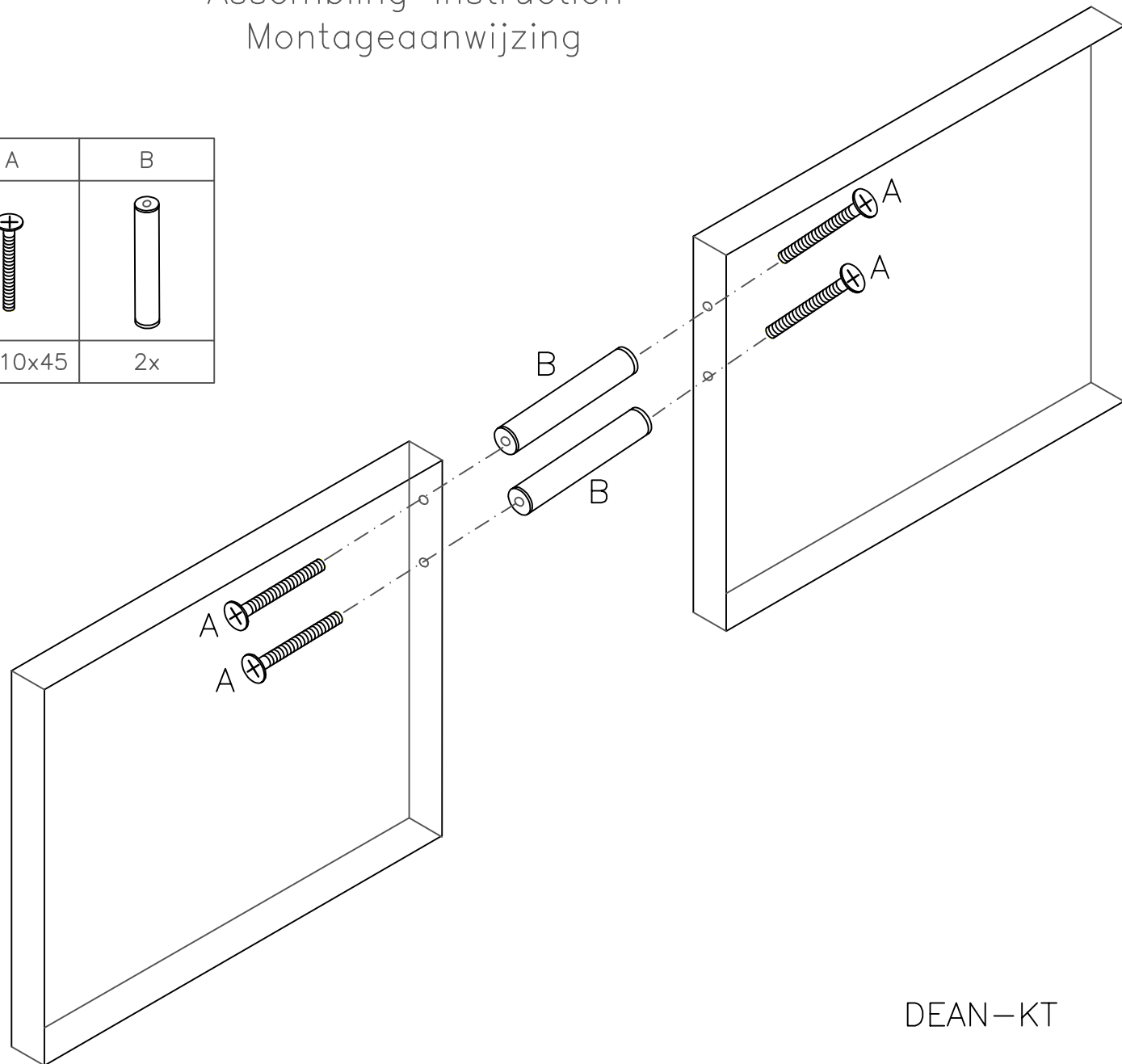
Shapes of individual parts may vary from drawing.

14.03.2013

Montageanleitung Assembling Instruction Montageaanwijzing



A	B
	
4x 10x45	2x

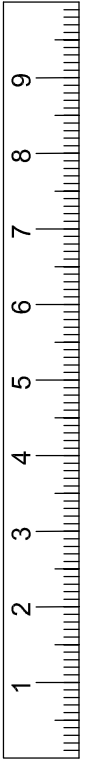


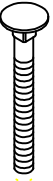

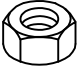
Die Formen der Bauteile können
von dieser Zeichnung abweichen.

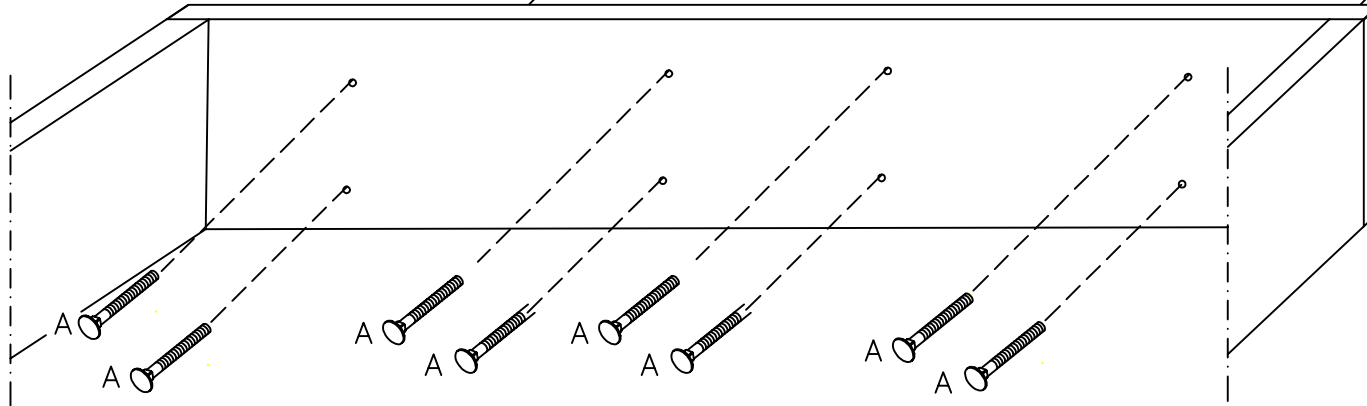
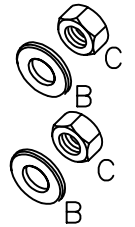
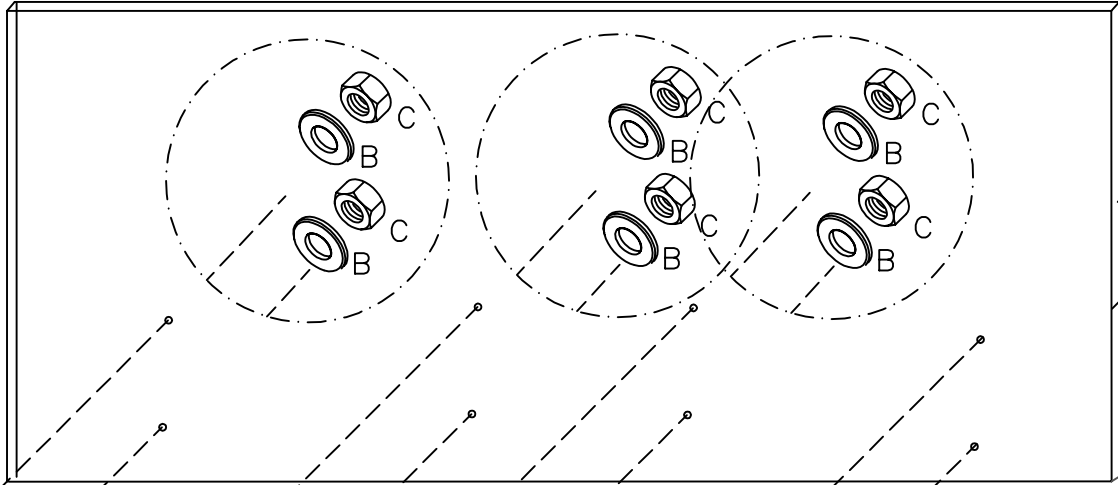
Shapes of individual parts
may vary from drawing.

De vormen van bouwdelen kunnen
van deze telkening afwijken.

DEAN-KT



A	B	C
		
8x 8x60	8x M8 8,4x30x1,5	8x M8



Die Formen der Bauteile können von dieser Zeichnung abweichen.

Shapes of individual parts may vary from drawing.

KT-8xSchloss-8x60